



**Cable&Wireless**  
Worldwide

**Александр Котов**  
ENOG3 Odessa 23.05.2012

# Первый Транс Атлантический кабель 1866



стоимость отправления телеграммы составляла \$0,0003809 за одно слово за милю

Cable&Wireless  
Worldwide

# Eastern Telegraph 1872-> Cable & Wireless 1934

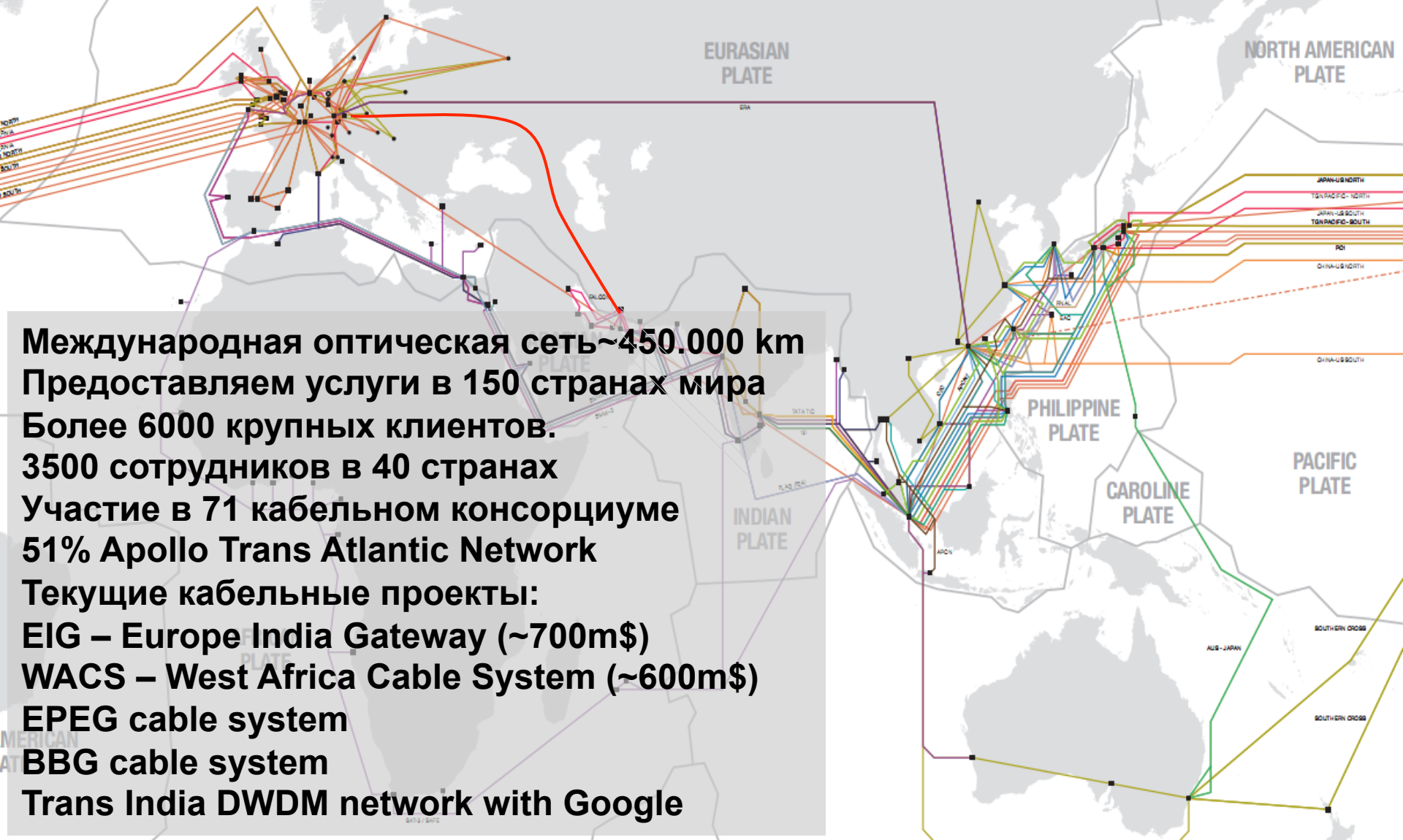


Протяженность 11.000 км  
Лондон - Берлин - Киев - Одесса  
Керчь - Батуми - Тифлис – Тегеран  
Карачи - Калькутта

**Телеграфный Кабель Лондон Калькутта – 1870 год.**

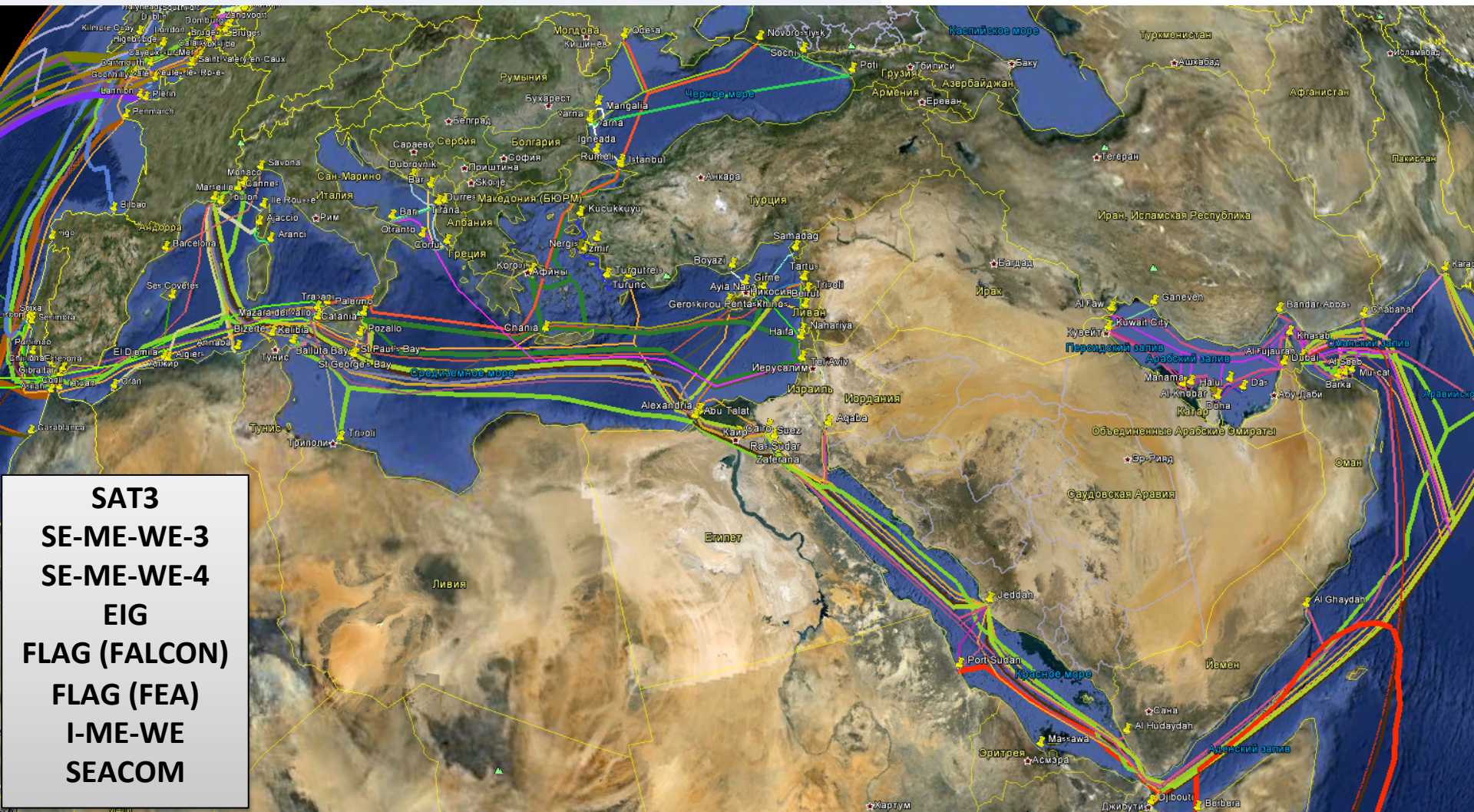
**Cable & Wireless**  
Worldwide

# Cable&Wireless WorldWide 2012



**Международная оптическая сеть ~450.000 km**  
**Предоставляем услуги в 150 странах мира**  
**Более 6000 крупных клиентов.**  
**3500 сотрудников в 40 странах**  
**Участие в 71 кабельном консорциуме**  
**51% Apollo Trans Atlantic Network**  
**Текущие кабельные проекты:**  
**EIG – Europe India Gateway (~700m\$)**  
**WACS – West Africa Cable System (~600m\$)**  
**EPEG cable system**  
**BBG cable system**  
**Trans India DWDM network with Google**

# Подводные кабельные системы Европа-Азия



# Новый путь из Азии в Европу



Cable&Wireless  
Worldwide



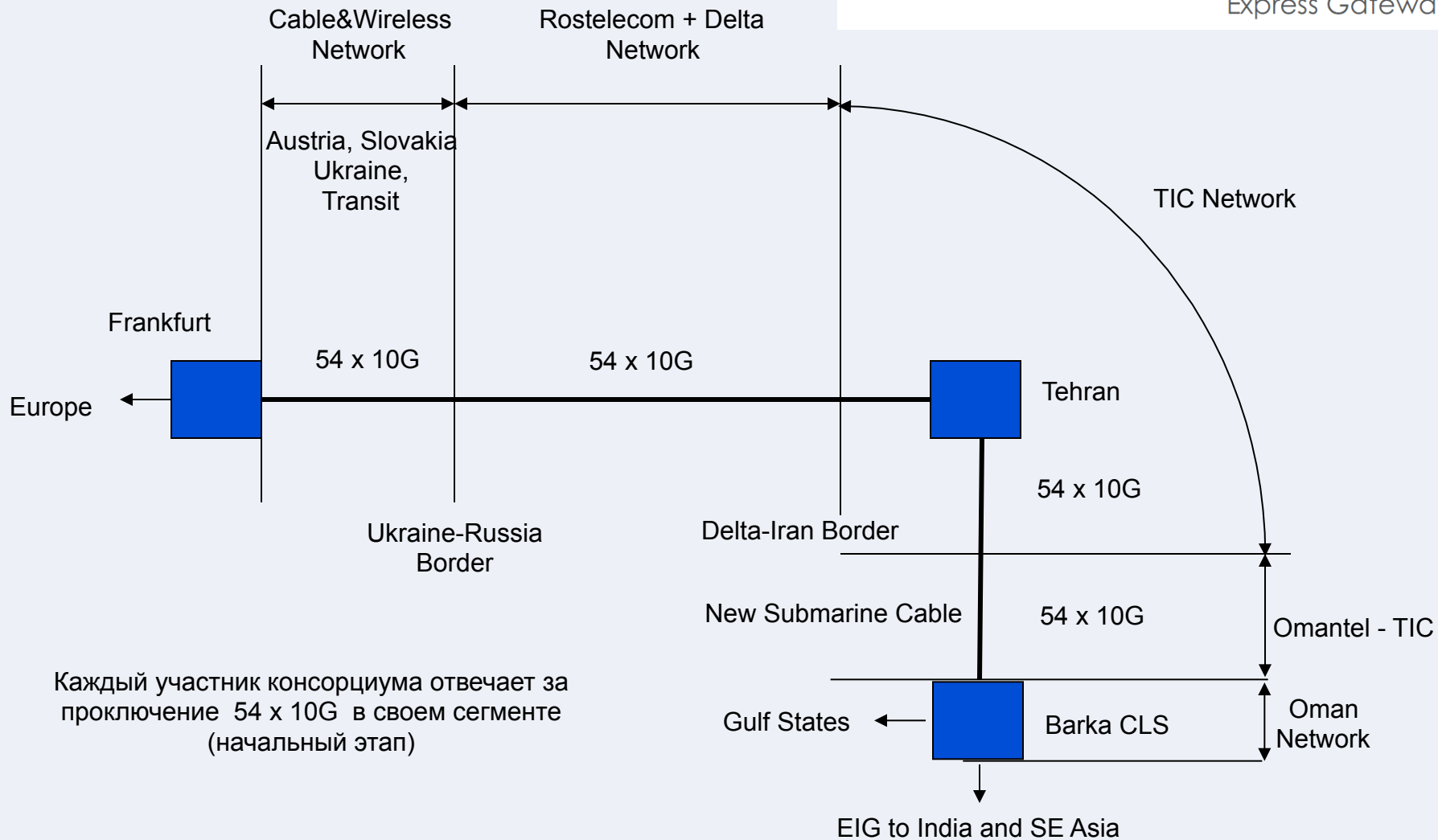
Telecom  
Infrastructure  
Company  
Иран

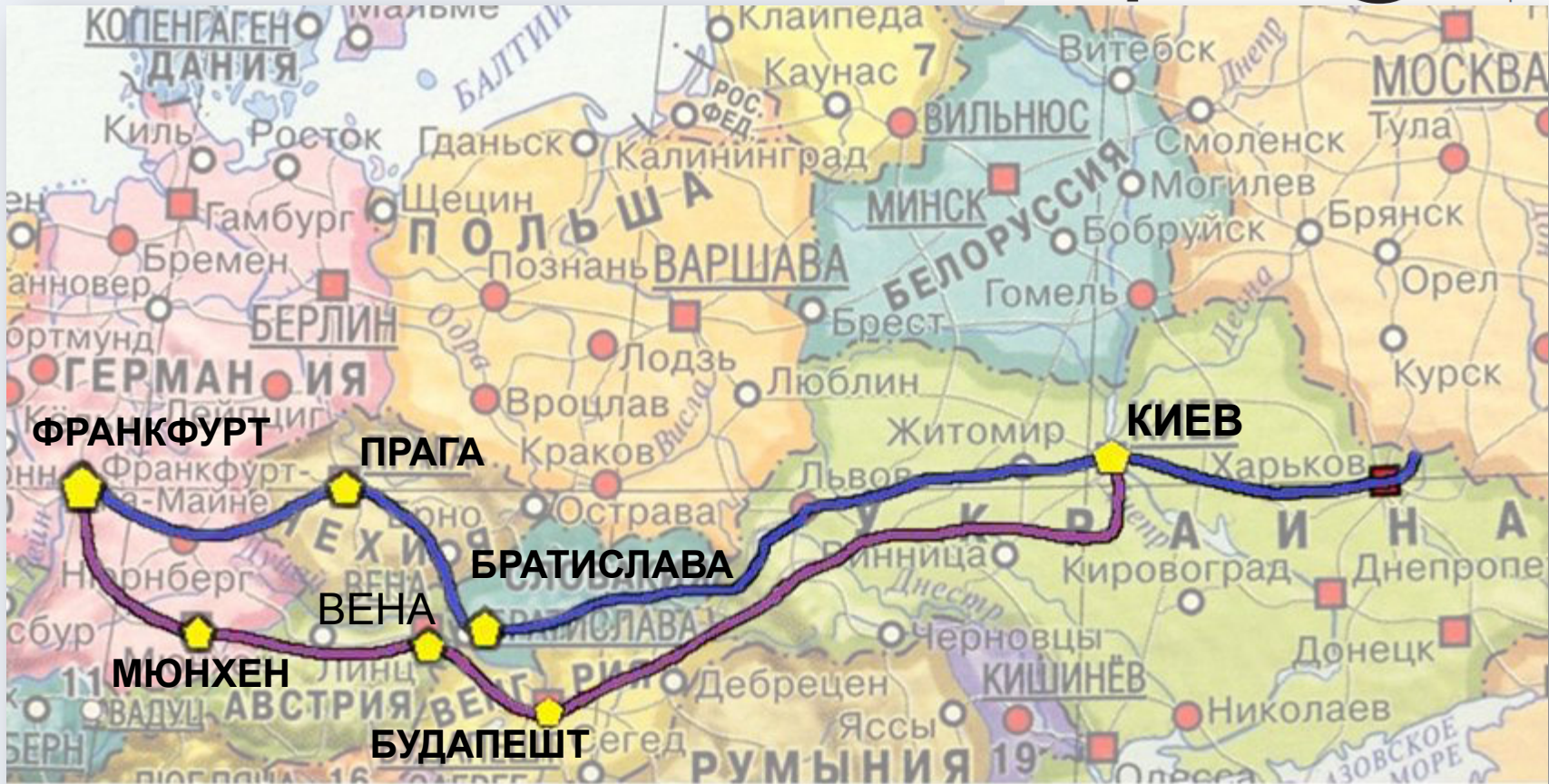
РОСТЕЛЕКОМ



Cable&Wireless  
Worldwide

# Протяженность ~ 12 000 km



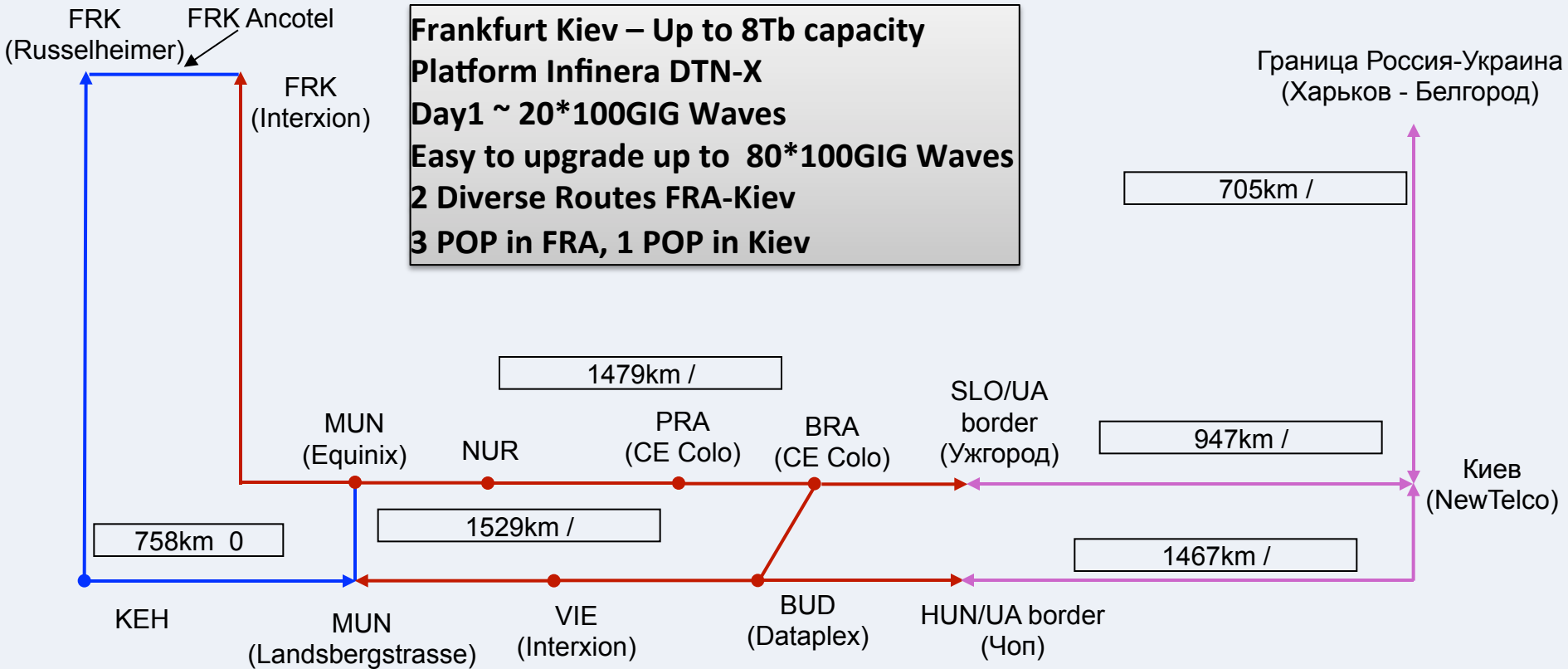


- Frankfurt: Interxion; Ancotel; C&WW
- Munich: Equinix; C&WW:
- Bratislava (Sitel):
- Budapest (Dataplex):

- Nuremberg (GC)
- Vienna (Interxion)
- Prague (Sitel)
- Kiev (New Telco)



# Франкфурт– граница с Россией



# Internet Penetration

#	Country or Region	Population, 2010 Est	Users Latest Data	% Population (Penetration)	Growth 2000-2010	% of World Users
1	<a href="#">China</a>	1,330,141,295	420,000,000	31.6 %	1,766.7 %	21.4 %
2	<a href="#">United States</a>	310,232,863	239,893,600	77.3 %	151.6 %	12.2 %
3	<a href="#">Japan</a>	126,804,433	99,143,700	78.2 %	110.6 %	5.0 %
4	<a href="#">India</a>	1,173,108,018	81,000,000	6.9 %	1,520.0 %	4.1 %
5	<a href="#">Brazil</a>	201,103,330	75,943,600	37.8 %	1,418.9 %	3.9 %
6	<a href="#">Germany</a>	82,282,988	65,123,800	79.1 %	171.3 %	3.3 %
7	<a href="#">Russia</a>	139,390,205	59,700,000	42.8 %	1,825.8 %	3.0 %
8	<a href="#">United Kingdom</a>	62,348,447	51,442,100	82.5 %	234.0 %	2.6 %
9	<a href="#">France</a>	64,768,389	44,625,300	68.9 %	425.0 %	2.3 %
10	<a href="#">Nigeria</a>	152,217,341	43,982,200	28.9 %	21,891.1 %	2.2 %
11	<a href="#">Korea South</a>	48,636,068	39,440,000	81.1 %	107.1 %	2.0 %
12	<a href="#">Turkey</a>	77,804,122	35,000,000	45.0 %	1,650.0 %	1.8 %
13	<a href="#">Iran</a>	76,923,300	33,200,000	43.2 %	13,180.0 %	1.7 %
14	<a href="#">Mexico</a>	112,468,855	30,600,000	27.2 %	1,028.2 %	1.6 %
15	<a href="#">Italy</a>	58,090,681	30,026,400	51.7 %	127.5 %	1.5 %
16	<a href="#">Indonesia</a>	242,968,342	30,000,000	12.3 %	1,400.0 %	1.5 %
17	<a href="#">Philippines</a>	99,900,177	29,700,000	29.7 %	1,385.0 %	1.5 %
18	<a href="#">Spain</a>	46,505,963	29,093,984	62.6 %	440.0 %	1.5 %
19	<a href="#">Argentina</a>	41,343,201	26,614,813	64.4 %	964.6 %	1.4 %
20	<a href="#">Canada</a>	33,759,742	26,224,900	77.7 %	106.5 %	1.3 %
<b>TOP 20 Countries</b>		<b>4,480,797,760</b>	<b>1,490,754,397</b>	<b>33.3 %</b>	<b>417.8 %</b>	<b>75.8 %</b>
Rest of the World		2,364,812,200	475,760,419	20.1 %	551.2 %	24.2 %
<b>Total World - Users</b>		<b>6,845,609,960</b>	<b>1,966,514,816</b>	<b>28.7 %</b>	<b>444.8 %</b>	<b>100.0 %</b>



# Россия - №1 в Европе по количеству пользователей интернет

1. Russia 50.81 Million Users
2. Germany 50,13
3. France 42,349
- 4 UK 37,19
- 5 Italy 23,748
- 6 Turkey 23,167
- 7 Spain 21,046
- 8 Poland 18,193
- 9 Ukraine 15,300
- 10 NL 11,913

<http://www.cnews.ru/news/top/index.shtml?2011/11/14/464494>

Население Украины 46,273,000  
проникновение интернет 33,7% = ~ 15,3 миллионов  
пользователей

# Интернет в России

## ★ Russia Internet Index Ratings ?

### Customer Base ?

1	★	Level 3 Communications, LLC	3356	
2	☆	Global Crossing	3549	
3	★	Cable and Wireless Worldwide plc	1273	
4	★	TeliaNet Global Network	1299	
5	☆	TELECOM ITALIA SPARKLE S.p.A.	6762	
6	↑ <sub>7</sub>	☆ Cogent Communications	174	
7	☆	PCCW Global	3491	
8	☆	Tinet SpA	3257	
9	☆	OJSC Rostelecom	12389	
10	↓ <sub>4</sub>	☆ NTT Communications	2914	

Full Listing

### Customer Growth ?

1	☆	Cogent Communications	174	
2	☆	Global Crossing	3549	
3	☆	Google Inc.	15169	
4	★	Cable and Wireless Worldwide plc	1273	
5	☆	MCI Communications Services, Inc. d/b/a Verizon Business	701	
6	☆	PCCW Global	3491	
7	☆	TELECOM ITALIA SPARKLE S.p.A.	6762	
8	☆	KPN	286	
9	☆	JSC Company TransTeleCom	20485	
10	☆	OJSC Rostelecom	12389	

Full Listing

### Customer Base: Backbone ?

1	★	Level 3 Communications, LLC	3356	
2	☆	Global Crossing	3549	
3	★	Cable and Wireless Worldwide plc	1273	
4	★	TeliaNet Global Network	1299	
5	☆	TELECOM ITALIA SPARKLE S.p.A.	6762	
6	↑ <sub>1</sub>	☆ PCCW Global	3491	
7	↑ <sub>3</sub>	☆ Cogent Communications	174	
8	☆	Tinet SpA	3257	
9	↓ <sub>3</sub>	☆ NTT Communications	2914	
10	↓ <sub>1</sub>	☆ OJSC "Vimpelcom"	3216	

Full Listing

### Peering Base ?

1	☆	Yandex LLC	13238	
2	☆	BroadbandONE	19151	
3	☆	Hurricane Electric, Inc.	6939	
4	☆	JSC GLOBALNET	31500	
5	New	☆ Google Inc.	15169	
6	↓ <sub>1</sub>	☆ ENTANET International Ltd	8468	
7	↓ <sub>1</sub>	☆ TERRENAP DATA CENTERS, INC.	23148	
8	☆	Anders Telecom Ltd.	39792	
9	↓ <sub>2</sub>	☆ GTS Czech s.r.o.	5588	
10	↓ <sub>1</sub>	☆ Bahnhof AB	8473	

Full Listing

# Вопросы?

**Cable&Wireless**  
Worldwide

